

**BREVET DE TECHNICIEN SUPÉRIEUR TRANSPORT  
ORGANISATION ET EXPLOITATION DES TRANSPORTS**

Durée de l'épreuve : 5 heures

Coefficient : 6

**Matériel autorisé :**

**Une calculatrice de poche** à fonctionnement autonome, sans imprimante et sans aucun moyen de transmission, à l'exclusion de tout autre élément matériel ou documentaire (circulaire n° 99-186 du 16 novembre 1999 ; BOEN n° 42).

**Document remis au candidat :**

Le sujet comporte 26 pages numérotées de 1 à 26.  
Aucun autre document n'est autorisé.

**Il vous est demandé de vérifier que le sujet est complet dès sa mise à votre disposition.**

**Le sujet se présente sous la forme de 5 dossiers indépendants.**

Page de garde et barème .....	p 1
Présentation du sujet .....	p 2
DOSSIER 1 : Le transport routier amont de talc (25 points).....	p 3
DOSSIER 2 : Le transport maritime amont des fûts neufs de 200 litres.....	p 3-4
DOSSIER 3 : Les litiges en transport routier (15 points).....	p 4
DOSSIER 4 : Le transport routier de marchandises dangereuses (15 points).....	p 4-5
DOSSIER 5 : Informatique appliquée au transport (15 points).....	p 5

**Le sujet comporte les annexes suivantes :**

**DOSSIER 1**

Annexe 1 : Les intervenants.....	p 6-7
Annexe 3 : Le transport routier de talc depuis Luzenac jusqu'à Montauban.....	p 9 à 10

**DOSSIER 2**

Annexe 1 : Les intervenants.....	p 6-7
Annexe 2 : Le contrat de vente entre Mon-Pein-So et Aéropeinture.....	p 8
Annexe 4 : L'approvisionnement en fûts vides en provenance de Chine.....	p 11-12
Annexe 5 : Le transport maritime en provenance de Chine.....	p 13-14
Annexe 6 : Extrait du tarif des douanes.....	p 15 à 17
Annexe 7 : Les taux de change.....	p 17

**DOSSIER 3**

Annexe 1 : Les intervenants.....	p 6-7
Annexe 2 : Le contrat de vente entre Mon-Pein-So et Aéropeinture.....	p 8
Annexe 11 : Les hypothèses de litiges soumises par la société Mon-Pein-So à la société Occitrans	p 23
Annexe 12 : Les relations contractuelles entre Mon-Pein-So et Occitrans.....	p 23-24

**DOSSIER 4**

Annexe 1 : Les intervenants.....	p 6-7
Annexe 8 : Informations sur le transport de matières dangereuses.....	p 18
Annexe 9 : Dispenses et transports en quantités limitées.....	p 19 à 21
Annexe 10 : Les marchandises susceptibles d'être transportées en même temps.....	p 22

**DOSSIER 5**

<b>Annexe A : Modèle Entités Associations..... (à rendre avec la copie).....</b>	<b>p 25</b>
<b>Annexe B : Justification des cardinalités ..... (à rendre avec la copie).....</b>	<b>p 26</b>
<b>Annexe C : Modèle relationnel ..... (à rendre avec la copie).....</b>	<b>p 26</b>

**Récapitulation : Les annexes A, B et C sont à rendre en un exemplaire avec la copie.**

(Deux exemplaires sont fournis pour chacune de ces annexes à rendre ; il ne sera pas distribué d'exemplaires supplémentaires).

**AVERTISSEMENT**

Si le texte du sujet, de ses questions ou de ses annexes, vous conduit à formuler une ou plusieurs hypothèses, il vous est demandé de la (ou les) mentionner **explicitement** dans votre copie.

## SUJET

*Il vous est demandé d'apporter un soin particulier à la présentation de votre copie.  
Toute information calculée devra être justifiée.*

L'entreprise Mon-Pein-So située à Montauban (Tarn-et-Garonne 82) est spécialisée dans la conception et la fabrication de peintures spéciales pour des applications variées : peintures automobiles, peintures industrielles, peintures pour le secteur de l'aéronautique.

Mon-Pein-So dispose de toute une gamme de produits innovants destinés à l'industrie aéronautique : peintures pour les structures d'avions, pour les cabines passagers, pour l'extérieur des avions et peintures spéciales (haute température, conductrices...).

Outre le lanceur spatial européen Ariane et des constructeurs de satellites, ses principaux clients sont les constructeurs d'aéronefs (Airbus, Dassault, Eurocopter...), les compagnies aériennes (Air France, Lufthansa, ...) et les forces aériennes (Armée de l'Air française, Forces Belges, ...). Parmi les clients réguliers de la société Mon-Pein-So, on trouve aussi la société Aéropeinture.

La société Mon-Pein-So, comme de nombreuses entreprises de son secteur, est confrontée depuis plusieurs années à l'augmentation régulière des coûts d'approvisionnement et des coûts de production. Cela entraîne une érosion régulière de ses marges.

Mon-Pein-So est particulièrement vulnérable aux fluctuations du prix du pétrole, ces dernières se répercutant non seulement sur les coûts de fabrication des peintures, mais aussi sur les transports d'approvisionnement, de distribution et sur les emballages en matières plastiques utilisées pour le transport de la peinture.

La concurrence très vive, empêchant la société Mon-Pein-So de répercuter totalement ces hausses de coûts sur ses prix de vente, amène l'entreprise à rechercher en permanence la réalisation d'économies sur ses approvisionnements et ses transports, afin de maintenir la rentabilité de ses contrats, en particulier celui avec Aéropeinture.

Mon-Pein-So travaille avec la société de transport Occitrans, qui est aussi commissionnaire de transport et commissionnaire agréé en douane. La société de transport Occitrans est chargée de tous les transports amont et aval de Mon-Pein-So.

Vous êtes responsable d'exploitation au sein de la société Occitrans. Votre situation en tant que fournisseur transport de Mon-Pein-So vous conduit à vous impliquer dans cette recherche d'économies permanentes par votre client et à vous intéresser aux opérations suivantes :

- l'optimisation des transports routiers d'approvisionnement en talc, en provenance de Luzenac, servant à la fabrication des peintures ;
- l'organisation de l'approvisionnement maritime en fûts vides en polyéthylène, servant à transporter les peintures, suite à la décision de Mon-Pein-So de diversifier ses approvisionnements par le recours à un fournisseur chinois ;
- l'évaluation au plus juste des conséquences financières pour Mon-Pein-So en cas de litige sur les transports routiers à destination de la société Aéropeinture.
- l'optimisation des transports à destination de la société Aéropeinture, entre Montauban et Châteauroux, en groupant ces envois avec d'autres marchandises, tout en respectant les exigences relatives aux matières dangereuses ;

Par ailleurs, vous travaillez à la mise à jour de la base de données répertoriant les transporteurs routiers utilisée par votre entreprise pour réaliser les pré et post acheminements portuaires.

## DOSSIER 1 : LE TRANSPORT ROUTIER AMONT DE TALC

Toutes les peintures produites par Mon-Pein-So ont des constituants communs qui sont : les charges, les liants, les solvants, les pigments et les additifs.

Mon-Pein-So utilise le talc comme composant pour ses peintures primaires d'application. Elle s'approvisionne auprès de la Compagnie des Talcs à Luzenac (Ariège 09).

Mon-Pein-So confie à la société de transport Occitrans l'acheminement routier du talc entre Luzenac et notre dépôt à Montauban à raison d'un envoi par semaine.

Votre travail consiste à organiser le transport routier du talc et à en calculer le prix.

### Travail à faire

**1-1** : Calculez le nombre de palettes à acheminer entre Luzenac et Montauban.

**1-2** : Choisissez le véhicule le mieux adapté à l'envoi hebdomadaire du talc, depuis Luzenac jusqu'à Montauban en respectant les poids et dimensions réglementaires.

**1-3** : Organisez la journée de travail du conducteur pour effectuer la rotation hebdomadaire Montauban-Toulouse-Luzenac-Montauban en respectant la réglementation sociale.

**1-4** : Calculez le coût de revient total de la rotation. En déduire le chiffre d'affaires minimum à réaliser pour le retour, sachant que le chiffre d'affaires obtenu pour le transport Aller est de 142 €.

## DOSSIER 2 : LE TRANSPORT MARITIME AMONT DES FÛTS NEUFS DE 200 LITRES

La réduction du coût de revient des peintures commercialisées passe non seulement par la maîtrise des coûts d'approvisionnement en talc, mais aussi par la réduction du coût d'achat des fûts neufs servant à transporter les produits. Dans cette optique, Mon-Pein-So engage une politique de diversification de ses approvisionnements.

Cette politique se traduit dans l'immédiat par le recours à son fournisseur actuel pour une partie des fûts utilisés et par le recours à un fournisseur asiatique, plus économique, pour le reste des fûts utilisés. Ce n'est que dans un second temps, après évaluation de son nouveau fournisseur et des implications logistiques de son choix, que Mon-Pein-So prendra une décision définitive concernant le choix de ses fournisseurs.

Le nouveau fournisseur pressenti est la société chinoise Bidong. Mon-Pein-So l'a choisie sur la base de son sérieux, de la qualité apparente et du prix de vente compétitif de ses produits.

En tant que commissionnaire de transport, la société de transport Occitrans est chargée de l'importation des fûts neufs d'une capacité de 200 litres de la société Bidong en Chine jusqu'à notre entrepôt à Montauban.

Vous prenez en charge ce dossier et étudiez les deux hypothèses d'approvisionnement soumises par votre client.

### Travail à faire

**2-1** : Déterminez le nombre maximum de palettes et de fûts que l'on peut charger par conteneur 20', 40', 40'HC et 45'HC. En déduire, pour chaque hypothèse d'approvisionnement, le nombre et le type de conteneurs nécessaires (retenir, pour chaque hypothèse d'approvisionnement, la possibilité la plus pertinente).

**2-2** : Calculez, pour chaque hypothèse d'approvisionnement, la valeur CIF Marseille et la valeur DDU Montauban de l'envoi.

**2-3** : Calculez, pour chaque hypothèse d'approvisionnement, la valeur DDU Montauban par fût et le montant des coûts logistiques par fût. Commenter les résultats obtenus. Proposer à votre client l'hypothèse d'approvisionnement la plus compétitive.

**2-4** : Pour l'hypothèse d'approvisionnement retenue, établissez la note de valeur et procédez à la liquidation douanière.

**2-5** : Calculez la valeur DDP Montauban par envoi et par fût. Commentez le résultat obtenu.

### **DOSSIER 3 : LES LITIGES EN TRANSPORT ROUTIER**

La société Mon-Pein-So a communiqué à la société Occitrans trois hypothèses de litiges présentées en annexe 11.

Pour chacun des litiges, vous devez :

#### **Travail à faire**

**3-1** : Précisez si la responsabilité du transporteur peut être mise en cause et pourquoi.

**3-2** : Calculez le montant du préjudice subi par la victime.

**3-3** : Calculez le montant des plafonds d'indemnisation dans le cas où la responsabilité du transporteur est retenue.

**3-4** : Calculez alors le montant de l'indemnisation dans l'hypothèse où le transporteur ne peut pas invoquer un cas d'exonération.

### **DOSSIER 4 : LE TRANSPORT ROUTIER DE MARCHANDISES DANGEREUSES**

Dans un contexte de concurrence accrue, la société Mon-Pein-So est attentive à maîtriser chacun des coûts qui entre dans la constitution du prix de vente. Les coûts de transport sont directement concernés, ce que Mon-Pein-So a nettement fait comprendre à la société Occitrans.

Les produits à livrer à l'entreprise Aéropeinture sont de la base et du durcisseur. Ces deux produits sont des matières dangereuses affectées du même n° ONU 1263 avec une classe de danger 3 et un groupe d'emballage III.

Les transports Occitrans doivent livrer régulièrement d'autres matières dangereuses chez d'autres clients dans la même zone. Afin de réduire les coûts logistiques, vous allez rechercher s'il est possible de charger dans le même véhicule, des bases et des durcisseurs, dont la société Mon-Pein-So demande le transport avec d'autres matières dangereuses (présentées en annexe 10).

Cela permettrait aux transports Occitrans de bénéficier des dispenses partielles de l'ADR qui sont moins contraignantes et de réaliser des économies conséquentes.

Avant toute étude approfondie, vous décidez de tester les trois hypothèses. Pour cela, vous avez rassemblé des informations données en annexe 8, en annexe 8 Bis et en annexe 9 (extrait du Lamy tome 3 « marchandises dangereuses »).

## Travail à faire

Précisez s'il y a dispenses partielles d'application de la réglementation lorsqu'il est prévu de transporter à la fois, dans le même véhicule :

**4-1** : 1 600 litres de base et durcisseur.

**4-2** : 500 litres de base et durcisseur avec 60 litres de nicotine.

**4-3** : 600 litres de base et durcisseur avec 180 litres d'essence de térébenthine.

## DOSSIER 5 : INFORMATIQUE APPLIQUÉE AU TRANSPORT

OCCITRANS, en tant que transporteur, réalise le pré et post acheminement de nombreuses opérations de transport. Il lui arrive néanmoins très souvent de sous-traiter cette partie, et pour cela, il a mis en place une base de données permettant, pour l'ensemble des régions du grand Sud-Ouest, de comparer les cotations proposées par les divers transporteurs choisis par l'entreprise pour effectuer les pré et post acheminements.

Les cotations sont estimées au départ et à l'arrivée des principales villes de chaque département (en pratique à partir des villes les plus demandées) et au départ et à l'arrivée des principaux ports utilisés (Le Havre, Marseille, Barcelone) par tranche de poids ou par mètre de plancher.

La base est mise à jour régulièrement afin de disposer d'une date de validité des cotations qui soit acceptable.

## Travail à faire

**5-1** : Sur l'**annexe B (Annexe à rendre avec la copie)**, à partir de l'analyse du modèle Entités-Associations présenté en annexe A, justifiez les cardinalités proposées.

**5-2** : Sur l'**annexe C (Annexe à rendre avec la copie)**, établissez le modèle relationnel correspondant au modèle Entités-Associations présenté en annexe A.

Chaque trimestre, une télécopie est adressée aux transporteurs figurant dans la base, afin de mettre à jour les cotations. Une fois la télécopie retournée, les données sont entrées dans la base.

## Travail à faire

**5-3** : Indiquez sur votre copie les relations (tables) dont les informations sont susceptibles d'être modifiées dans le formulaire de mise à jour de la base après retour de la télécopie.

Dans les projets à moyen terme de l'entreprise, il est envisagé d'affecter un commercial à chaque région (Midi-Pyrénées, Aquitaine...) constituant le grand Sud-Ouest, afin de faciliter les contacts et la négociation avec les transporteurs sur l'ensemble des départements de chaque région. Il faudra donc modifier le modèle Entités Associations présenté en annexe A.

## Travail à faire

**5-4** : Sur cette même **annexe A (à rendre avec la copie)**, indiquez la (ou les) entité(s), association(s) et leurs cardinalités qu'il faut insérer dans ce modèle afin de prendre en compte le projet concerné.

## **ANNEXE 1 : LES INTERVENANTS**

### **A) La société Mon-Pein-So**

Mon-Pein-So  
route de Pamiers  
82000 Montauban

La société Mon-Pein-So produit et commercialise des peintures spéciales pour des applications variées : peintures automobiles, peintures industrielles, ...

Mon-Pein-So propose aussi une gamme complète de peintures pour avions :

- Peintures pour l'extérieur des avions ;
- Peintures pour l'intérieur des cabines de passagers ;
- Peintures pour les structures des avions.

Les produits Mon-Pein-So sont proposés en plusieurs conditionnements, allant de 1 litre à 200 litres, selon les besoins du client.

### **B) La société Aéropeinture**

Sté Aéropeinture  
Route de l'aéroport de Châteauroux  
36130 Déols

Aéropeinture est un client majeur pour Mon-Pein-So.

Aéropeinture possède les infrastructures et les compétences pour peindre les avions de toute taille (de l'avion d'aéro-club aux plus gros avions de passager ou fret) et de toutes marques (Boeing, Airbus...). Aéropeinture compte une équipe de cinquante personnes en permanence (principalement composée de peintres et de préparateurs de surface).

### **C) La société de transport Occitrans**

Société de transport Occitrans  
avenue de Midi-Pyrénées  
82000 Montauban

Activités : Transporteur routier, Commissionnaire de transport, Commissionnaire agréé en douane

### **D) La Cie des Talcs**

La Cie des Talcs  
13 route nationale  
09250 Luzenac

Activités : Extraction, transformation et conditionnement de talc.

### **E) La société Bidong**

Bidong  
15 Huang Pu Road  
Nanjing (Nankin), Chine

Importante entreprise chinoise du secteur de la plasturgie, Bidong connaît depuis une dizaine d'années un fort développement, catalysé par l'essor ininterrompu en Chine des secteurs du BTP et de l'emballage.

Bidong est surtout présente sur le marché intérieur chinois du BTP, lequel procure à l'entreprise 70 % de son chiffre d'affaires. Mais depuis 5 ans, elle développe aussi ses activités dans le secteur de l'emballage, aussi bien sur le marché chinois qu'à l'exportation.

Bidong propose sur ce dernier marché une gamme de produits variés : des emballages pour vrac industriels (bidons, fûts et conteneurs), des cuves et des citernes en plastique.

#### **F) La société Plasticor**

Plasticor  
Route de Besançon  
25100 Montbéliard

Entreprise française du secteur de l'emballage industriel destiné au stockage et au transport, elle propose une gamme complète d'emballages de 30 à 1000 litres.

Plasticor est le fournisseur unique de la société Mon-Pein-So en fût en polyéthylène de 200 litres depuis plus de 10 ans.

Le prix de vente négocié entre Plasticor et Mon-Pein-So est de 70 € (euro) le fût de 200 litres hors TVA, franco domicile.

## **ANNEXE 2 : LE CONTRAT DE VENTE ENTRE MON-PEIN-SO ET AÉROPEINTURE**

**Vendeur :** Mon-Pein-So  
Route de Pamiers  
82000 Montauban

**Acheteur :** Aéropeinture  
Route de l'aéroport de Châteauroux  
36130 Déols

**Marchandise :** le contrat porte sur la fourniture des deux produits permettant la fabrication de la peinture primaire d'application et de la peinture de finition : la base et le durcisseur.

**Désignation des marchandises :** La base de référence B 75 S et le durcisseur D 75 S permettent la fabrication de peinture primaire d'application et de peinture de finition pour les structures d'avions.

**Conditionnement :** la base et le durcisseur sont conditionnés en fûts de 200 litres, achetés auprès de l'entreprise Plasticor, située à Montbéliard (25) et auprès de l'entreprise Bidong, située à Nankin (Chine). Les produits Mon-Pein-So sont aussi proposés en conditionnements plus petits, allant de 1 litre à 200 litres, selon les besoins du client.

**Prix de vente :** 42,50 € le litre de base et de durcisseur.



### **ANNEXE 3 : LE TRANSPORT ROUTIER DE TALC DEPUIS LUZENAC JUSQU'À MONTAUBAN**

Mon-Pein-So a confié à la société de transport Occitrans l'acheminement routier du talc entre Luzenac et son dépôt à Montauban.

Pour rentabiliser la rotation, Occitrans a négocié avec la base logistique « Lefler », située dans la banlieue toulousaine, un contrat pour un approvisionnement hebdomadaire de sa supérette de Luzenac.

#### **A) FRET ALLER (Montauban jusqu'à Luzenac via Toulouse)**

- Marchandises : 12 europalettes, d'un poids brut unitaire de 520 kg
- Prix de vente négocié : 142 € / envoi

#### **B) FRET RETOUR (Luzenac jusqu'à Montauban)**

- Marchandise : talc broyé extrêmement fin en sacs de 25 kg
- Poids net de l'envoi : 9,6 tonnes
- Conditionnement : isopalettes 100 x 120 cm
- Charge utile unitaire d'une isopalette : 1200 kg
- Tare de la palette : 25 kg

#### **C) VÉHICULES**

Les caractéristiques des véhicules disponibles pour l'envoi hebdomadaire de talc, depuis Luzenac jusqu'à Montauban, sont décrites dans le tableau ci-après :

	Motorisation	Carrosserie	Poids	
n° 1	Porteur Renault M 180-12	Savoyarde Plateau, ridelles, bache et hayon	PTRA = 40 t PTAC = 12 t PV = 6,25 t	4,77 x 2,50 x 2,30
n° 2	Tracteur Mercedes Axor 1840 Deux essieux		PTRA = 44 t PV = 6,8 t	
n° 3	Semi-remorque Samro Trois essieux	Tautliner Hayon rétractable	PTAC = 34 t PV = 7,8 t	13,40 x 2,45 x 2,20
n° 4	Porteur Renault	Fourgon avec hayon	PTRA = 40 t PTAC = 18,6 t PV = 8,77 t	7,22 x 2,55 x 2,25
n° 5	Remorque Trailor Type CYY38X	Savoyarde et hayon	PTAC = 24 t PV = 6,03 t	11,14 x 2,55 x 2,35

#### **D) ORGANISATION DE L'ALLER-RETOUR MONTAUBAN-LUZENAC**

La livraison doit avoir lieu aux établissements Mon-Pein-So tous les jeudis soir à 19 h au plus tard.

Le conducteur a fini tardivement son travail le mercredi soir. Afin de lui permettre d'avoir un temps de repos suffisant, il est prévu qu'il ne commence à conduire (au sens du Règlement européen) qu'à 11 heures le jeudi matin, après un copieux et revigorant petit-déjeuner. Il ne s'arrêtera donc pas pour déjeuner au milieu de journée.

## Les conditions d'exploitation

La vitesse moyenne du véhicule (hors temps de pause et de repos) est de 68 km/h.

La durée d'une journée de travail effectif est de 10,2 h.

**Le Trajet Aller** depuis Montauban jusqu'à Luzenac via la banlieue toulousaine :

- Montauban - Toulouse = 51 km
- Toulouse - Luzenac = 119 km
- Km à vide : 5,7 km entre le déchargement et le rechargement, soit 0h05
- Durée du chargement en banlieue toulousaine, auquel le conducteur est tenu d'assister : 35 minutes
- Durée du déchargement à Luzenac, auquel le conducteur est tenu d'assister : 25 minutes

**Le Trajet Retour** depuis Luzenac jusqu'à Montauban :

- Luzenac-Montauban = 153 km
- Durée du chargement à Luzenac, auquel le conducteur est tenu d'assister : 35 minutes
- Durée du déchargement à Montauban, auquel le conducteur est tenu d'assister : 30 minutes

## E) CALCUL DU COÛT DE REVIENT

### Éléments de calcul du coût de revient d'un envoi en fonction des carrosseries

- les coûts de revient seront calculés à partir de la méthode du CNR ;
- pour calculer son prix de vente, Occitrans ajoute une marge au coût de revient déjà obtenu.

Les coûts ci-dessous sont extraits de la grille de coûts proposés sur le site Internet du CNR.

#### Porteur Fourgon

- terme kilométrique (1 km parcouru) = 0,354 €
- + charges du conducteur : terme horaire (1 heure de temps de service) = 14,92 €
- + coût fixe du véhicule : terme journalier (coût de véhicule + coût de structure) = 98,13 €

#### 40 tonnes savoyarde

Transport de marchandises diverses

- terme kilométrique (1 km parcouru) = 0,455 €
- + charges du conducteur : terme horaire (1 heure de temps de service) = 20,11 €
- + coût fixe du véhicule : terme journalier (coût de véhicule + coût de structure) = 152,64 €

#### Camion-remorque

- terme kilométrique (1 km parcouru) = 0,450 €
- + charges du conducteur : terme horaire (1 heure de temps de service) = 20,11 €
- + coût fixe du véhicule : terme journalier (coût de véhicule + coût de structure) = 151,65 €

## ANNEXE 4 : L'APPROVISIONNEMENT EN FÛTS VIDES EN PROVENANCE DE CHINE

Mon-Pein-So a présélectionné la société Bidong en tant que fournisseur potentiel. Il vous confiera le transport d'approvisionnement à la condition expresse que le prix de vente ne dépasse pas 70 € le fût de 200 litres hors TVA, franco domicile, prix de vente négocié entre Plasticor et Mon-Pein-So.

### **A) Fournisseur**

Bidong  
15 Huang Pu Road  
Nanjing (Nankin), Chine

### **B) Marchandises (fûts)**

#### 1°) Description

Fûts en polyéthylène haute densité (PEHD) destinés au conditionnement de produits sous forme solide, pâteuse ou pulvérulente.

Fût adapté pour le transport, le stockage et la manutention de produits chimiques, pétrochimiques ou alimentaires.

#### 2°) Quantités achetées

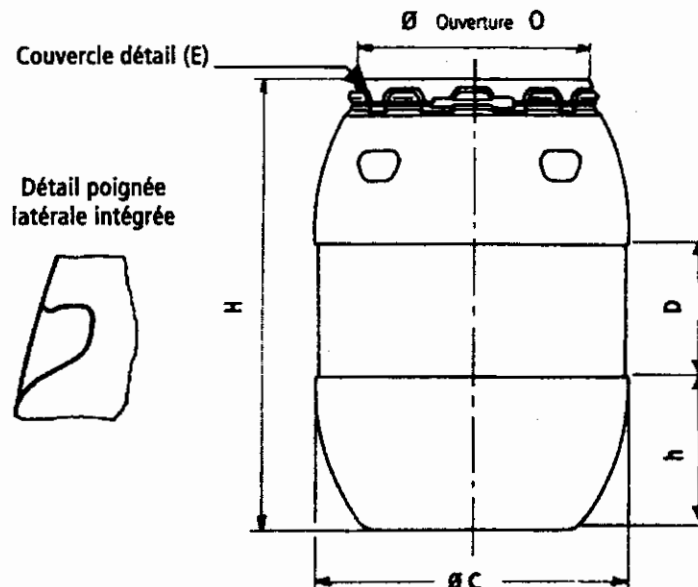
La dégressivité des tarifs de la société Bidong conduit la société Mon-Pein-So à s'interroger sur deux hypothèses d'approvisionnement :

**L'hypothèse 1** est un envoi de 30 fûts, qui correspond à un mois d'approvisionnement de la société Aéropeinture.

**L'hypothèse 2** est un envoi de 150 fûts, qui correspond aux besoins de Mon-Pein-So pendant environ 8 jours et qui permet de bénéficier de prix d'achat compétitifs.

#### 3°) Caractéristiques techniques d'un fût

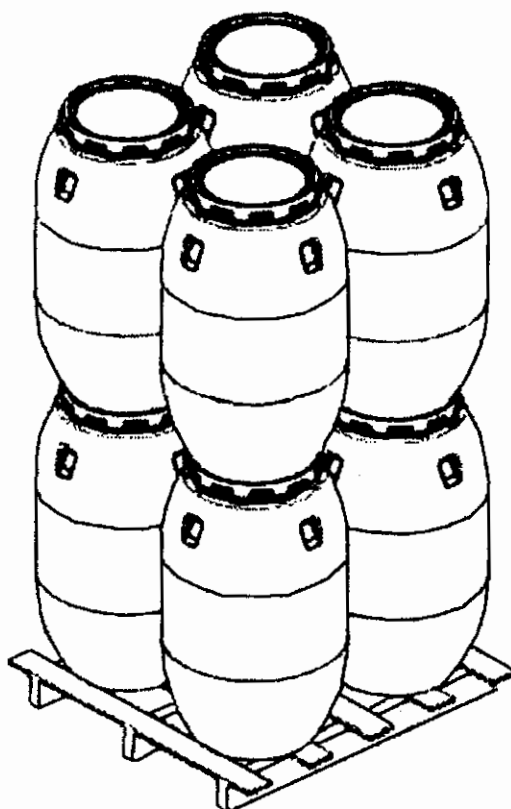
Fût équipé d'un couvercle avec un joint en caoutchouc, d'un cerclage avec un levier intégré au couvercle, de quatre poignées latérales et de deux prises de main situées sur le fond du fût.



<b>Capacité maximale</b>	200 litres
<b>Hauteur h</b>	325 mm
<b>Hauteur zone de décoration D</b>	310 mm
<b>Hauteur totale H</b>	1000 mm
<b>Diamètre C</b>	550 mm
<b>Ouverture O</b>	408 mm
<b>Poids brut</b>	8,5 kg

#### 4°) Conditionnement

Afin de faciliter le transport et la manutention des fûts, l'entreprise Bidong conditionne les fûts sur des palettes perdus en bois. Les caractéristiques techniques d'une palette sont les suivantes :



<b>Dimensions de la palette chargée</b>	1 140 mm x 1 140 mm x 2 135 mm
<b>Nombre de fûts par palette</b>	8
<b>Tare palette</b>	24 kg

#### C) Conditions de vente

Prix de vente : 48 \$ (dollar USA) le fût, FOB port de Shanghai.  
 Remise de 10 % si achat de 100 unités minimum.  
 Remise de 15 % si achat de 150 unités minimum.

## ANNEXE 5 : LE TRANSPORT MARITIME EN PROVENANCE DE CHINE

### A) Organisation de l'acheminement maritime

La société Mon-Pein-So confie à la société Occitrans l'organisation complète de la logistique d'approvisionnement, depuis le lieu de livraison par la société Bidong prévu par l'incoterm retenu au contrat de vente jusqu'à la livraison dans ses locaux à Montauban.

La société Occitrans confie ses acheminements maritimes en provenance de Chine à la compagnie maritime NSC.

### B) Conteneurs disponibles

La compagnie maritime NSC propose quatre types de conteneurs dry à ses clients au départ de Chine, dont les caractéristiques techniques sont les suivantes :

	20' DRY	40' DRY	40' DRY High Cube	45' DRY High Cube
Longueur utile	5,897 m	12,031 m	12,031 m	13,555 m
Largeur utile	2,348 m	2,348 m	2,348 m	2,348 m
Hauteur utile	2,390 m	2,390 m	2,695 m	2,695 m
Largeur ouvertures (portes)	2,336 m	2,336 m	2, 336 m	2, 336 m
Hauteur ouvertures (portes)	2,280 m	2,280 m	2,585 m	2,585 m
Charge utile	28 240 kg	28 750 kg	28 560 kg	27 620 kg
Tare	2 290 kg	3 750 kg	3 940 kg	4 880 kg

Dry : conteneur pour usage général

High Cube : conteneur grand volume, hors norme ISO

### C) Tarifs maritimes import Chine à destination de Marseille

Tarif de la société de transport Occitrans appliqué sur les envois en provenance de Chine.

#### 1°) Fret maritime hors surcharges, conteneurisation FCL

Fret de base et suppléments, hors surcharges, depuis FOB port d'embarquement jusqu'à CFR Marseille

Port d'embarquement	Prix par conteneur FCL en \$
Hong-Kong	20' dry : 725 40' dry : 1350 40' dry High Cube : 1550 45' dry High Cube : 1750  Compagnie maritime : NSC.

Port d'embarquement	Prix par conteneur FCL en \$
Ningbo	20' dry : 800 40' dry : 1400 40' dry High Cube : 1600 45' dry High Cube : 1800  Compagnie maritime : NSC
Shanghai	20' dry : 725 40' dry : 1350 40' dry High Cube : 1550 45' dry High Cube : 1750  Compagnie maritime : NSC
Xiamen	20' dry : 750 40' dry : 1375 40' dry High Cube : 1575 45' dry High Cube : 1775  Compagnie maritime : NSC

## 2°) Surcharges

Surcharge BAF : 250 \$ par TEU/EVP, 510 \$ par conteneur 45'.

Surcharge CAF : 5 % sur fret maritime hors surcharges.

Surcharge ISPS : 20 € par conteneur.

## 3°) Assurance

Les transports Occitrans incorpore automatiquement dans toutes ses cotations une assurance tous risques de transport. Taux ad valorem de 0,4 % de la valeur CIF majorée de 10 %.

## 4°) Frais à l'arrivée hors dédouanement import

La facturation d'Occitrans est un forfait incluant les THC (Terminal Handling Charges), la mise sous transit NSTI et la livraison à Montauban.

Le prix facturé est de 640 € par conteneur 20' et de 750 € par conteneur 40', 40' High Cube ou 45' High Cube.

## 5°) Dédouanement import à Montauban

Le forfait est de 113 € par envoi.



# ANNEXE 6 : EXTRAIT DU TARIF DES DOUANES (SUITE)

19/014	42.02.92.98.10.00.R	J 5																				
***** 42.02.92.98.10.00.R / 42.03.29.99.00.00.B *****																						
* NOMENCLATURE   RLE   REGLE   TAX.   EXP.   TEC   IDR   DS   ACPTM   MAGH.   IL   TR   FO   CH   HEE   MX   MCH.   CL   ZA   BALK   SPG *																						
A	B	C	D	E	F	G	H															
*	39231000 00 00C	...	...	TVO	...	6,5	...	EX	EX	EX	EX	EX	EX	EX	EX	EX	EX	EX	B2B3	=	DS	9607
*						6100																
*																						
*																						
*	39232100 00 00G	...	...	TVO	...	6,5	...	EX	EX	EX	EX	EX	EX	EX	EX	EX	EX	EX	B2B3	=	3	
*						6100																
*																						
*																						
*	39232910 00 00B	...	...	TVO	...	6,5	...	EX	EX	EX	EX	EX	EX	EX	EX	EX	EX	EX	B2B3	=	9607	
*						6100																
*																						
*																						
*	39232990 00 00T	...	...	TVO	...	6,5	...	EX	EX	EX	EX	EX	EX	EX	EX	EX	EX	EX	B2B3	=	DS	9607
*						6100																
*																						
*																						
*	39233010 00 00H	...	...	TVO	...	6,5	...	EX	EX	EX	EX	EX	EX	EX	EX	EX	EX	EX	B2B3	=	DS	9607
*						6100																
*																						
*																						
*	39233090 00 00P	...	...	TVO	...	6,5	...	EX	EX	EX	EX	EX	EX	EX	EX	EX	EX	EX	B2B3	=	DS	9607
*						6100																
*																						
*																						
*																						
*	39234010 00 00F	...	...	TVO	...	5,3	...	EX	EX	EX	EX	EX	EX	EX	EX	EX	EX	EX	B2B3	=	DS	9607
*						6100																
*																						
*																						
*																						
*	39234090 00 00D	...	...	TVO	...	6,5	...	EX	EX	EX	EX	EX	EX	EX	EX	EX	EX	EX	B2B3	=	DS	9607
*						6100																
*																						
*																						
*																						
*																						
*																						



## **ANNEXE 6 : EXTRAIT DU TARIF DES DOUANES (SUITE ET FIN)**

### **RENOI 6100 : SUSPENSION TARIFAIRE D'APTITUDE AU VOL ET POUR CERTAINS ARMEMENTS ET EQUIPEMENTS MILITAIRES**

\*\*\*\*\* CODE ADDITIONNEL NATIONAL TAR 6100 : Droit suspendu pour les aéronefs civils sous réserve de la présentation d'un des certificats d'aptitude au vol suivants: EASA FORM 1, FAA FORM 8130-3, TCA 24-0078, ou d'une déclaration sur facture (NGD 213).

JOUE L 170 du 29/06/02 (RGLT 1147/02 du 25/06/02).

\*\*\*\*\* CODE ADDITIONNEL NATIONAL TAR 6116 : Droit suspendu pour les armements et équipements militaires sous réserve de la présentation d'un certificat pour équipements militaires (NGD 212) délivré par le ministère de la défense d'un Etat membre.

JOUE L 25 du 30/01/03 (RGLT 150/03 du 21/01/03).

### **RENOI 9601 : PREFERENCES TARIFAIRES PVD**

Pays encart E0 : Droits applicables : Ex.

### **RENOI 9607 : PREFERENCES TARIFAIRES PVD**

Pays encart E0 : Ex.

Chine : TEC.

#### **Signification des abréviations pays :**

ACPTM : pays d'Afrique Caraïbes Pacifique, pays et territoires d'outre-mer associés,

MAGH : Maghreb (Algérie, Maroc, Tunisie),

IL : Israël,

TR : Turquie,

FO : îles Féroë,

CH : Suisse,

EEE : Espace Économique Européen,

MX : Mexique,

MCH : Machrak (Égypte, Jordanie, Liban, Syrie),

CL : Chili,

ZA : Afrique du sud,

BALK : Balkans (Albanie, Bosnie-Herzégovine, Croatie, Macédoine, Serbie-Monténégro),

SPG : Système de Préférences Généralisées.

Remarque : la Chine n'appartient pas à la liste des pays de l'encart E0.

## **ANNEXE 7 : LES TAUX DE CHANGE**

1 Euro (€) = 1,28 Dollar USA (USD) ou \$ .

## **ANNEXE 8 : INFORMATIONS SUR LE TRANSPORT DE MATIÈRES DANGEREUSES**

Un transport en matières dangereuses est soumis à l'ADR (Accord européen relatif au transport international des marchandises Dangereuses par Route). Celui-ci est complété par l'arrêté ADR qui a pour objet de définir les règles spécifiques applicables aux transports intérieurs et internationaux de marchandises dangereuses réalisés sur le territoire national.

Ces réglementations précisent dans quelles conditions est autorisé un transport de matières dangereuses. Les obligations liées à ce type de transport sont nombreuses et très lourdes, mais l'ADR permet de les réduire à condition de respecter des contraintes de quantité maximale, ce qu'on appelle les dispenses partielles ou transport en quantité limitée.

### **Chaque Marchandise Dangereuse doit avoir :**

- Un code ONU qui est l'identifiant de la matière
- Une classe de danger. Il y en a 13 au total et chaque classe correspond à un danger  
Exemples :
  - Classe 3 : inflammabilité
  - Classe 4.2 : Matières sujettes à l'inflammation spontanée
  - Classe 6.1 : Toxicité
- Un groupe d'emballage. Il y en a trois sortes :
  - Groupe I : Très dangereux
  - Groupe II : Dangereux
  - Groupe III : Modérément dangereux
- Une catégorie de transport. Il y en a quatre

## ANNEXE 9 : DISPENSES PARTIELLES ET TRANSPORTS EN QUANTITÉS LIMITÉES

### PRÉAMBULE

Les transports de marchandises dangereuses en colis ne dépassant pas une certaine quantité peuvent bénéficier de dispenses partielles concernant les obligations de transport, de signalisation du véhicule, d'équipement du véhicule,.....

Pour savoir si vous pouvez en bénéficier, il faut se reporter au tableau suivant :

### MATIÈRES TRANSPORTÉES EN QUANTITÉS LIMITÉES ET DISPENSES PARTIELLES D'APPLICATION DE LA RÉGLEMENTATION

Classes de danger	Matières et objets	Catégories de transport (1)	Quantité maximale totale par unité de transport (2)
1	a) affectés du n° ONU 0190	0	0
	b) affectés aux codes de classement :		
	- 1.1A, 1.1L, 1.2L et 1.4L	0	0
	- 1.1B à 1.1J, 1.2B à 1.2J, 1.3C, 1.3G, 1.3H, 1.3J et 1.5D	1	20 (3)
	- 1.4B à 1.4G et 1.6N	2	333
	- 1.4S	4	illimitée
2	a) gaz (y compris les aérosols) affectés aux codes de classement T, TC, TO, TF, TOC et TFC	1	20 (3)
	b) aérosols affectés aux codes de classement C, CO, FC	1	20
	c) gaz (y compris les aérosols) affectés au code de classement F	2	333
	d) gaz (y compris les aérosols) affectés aux codes de classement A et O	3	1 000
3	a) affectés au n° ONU 3343	0	0
	b) affectés au groupe d'emballage I	1	20
	c) affectés au groupe d'emballage II	2	333
	d) affectés au groupe d'emballage III	3	1 000
4.1	a) affectés aux n° ONU :		
	- 3221 à 3224, 3231 à 3240 et 3376	1	20
	- 3225 à 3230	2	333
	- 1331, 1345, 1944, 1945, 2254 et 2623	4	illimitée
	b) autres matières affectées :		
- au groupe d'emballage I	1	20	
- au groupe d'emballage II	2	333	
- au groupe d'emballage III	3	1 000	
4.2	a) affectés au groupe d'emballage I	0	0
	b) affectés au groupe d'emballage II	2	333
	c) affectés au groupe d'emballage III :		
	- n° ONU 1361 et 1362	4	illimitée
	- autres n° ONU	3	1 000
4.3	a) affectés aux n° ONU 1183, 1242, 1295, 1340, 1390, 1403, 1928, 2813, 1965, 2968, 2988, 3129, 3130, 3131, 3134, 3148, 3207 et 3372	0	0
	b) autres matières affectées :		
	- au groupe d'emballage I	1	20
	- au groupe d'emballage II	2	333
	- au groupe d'emballage III	3	1 000
5.1	a) affectés au groupe d'emballage I	1	20
	b) affectés au groupe d'emballage II	2	333
	c) affectés au groupe d'emballage III	3	1 000

Classes de danger	Matières et objets	Catégories de transport (1)	Quantité maximale totale par unité de transport (2)
5.2	a) affectés des n° ONU 3101 à 3104 et 3111 à 3120	1	20
	b) affectés des n° ONU 3105 à 3110	2	333
6.1	a) affectés des n° ONU 1051, 1600, 1613, 1614, 3250 et 3294	0	0
	b) autres matières affectées		
	- au groupe d'emballage I	1	20
	- aux groupes d'emballage II et III	2	333
6.2	a) affectés des n° ONU 2814 et 2900 :		
	- groupe de risque 3 ou 4	0	0
	- groupe de risque 2	2	333
	b) affectés du n° ONU 3291	2	333
7	a) affectés des n° ONU 2912 à 2919, 2977, 2978, 3321 à 3333	0	0
	b) affectés des n° ONU 2908 à 2911	4	illimitées
8	a) affectés au groupe d'emballage I	1	20
	b) affectés au groupe d'emballage II	2	333
	c) affectés au groupe d'emballage III	3	1 000
	d) affectés aux n° ONU 2794, 2795, 2800 et 3028	3	1 000
9	a) affectés des n° ONU :		
	- 2315, 3151 et 3152 (y compris les équipements contenant de telles matières ou mélanges de matières)	0	0
	- 3245	2	333
	- 2990 et 3072	3	1 000
	- 3268	4	illimitée
	b) autres matières affectées		
	- au groupe d'emballage II	2	333
	- au groupe d'emballage III	3	1 000
1 à 9	emballages vides, non nettoyés, ayant renfermé des matières relevant des catégories de transport :		
	- 0		0
	- 1 à 4		illimitée

(1) Les matières bénéficiant ou non de dispenses partielles d'application de la réglementation sont affectées à des catégories de transport (de 0 à 4) correspondant à des quantités maximales autorisées différentes. Les catégories 1 et 2 sont affectées de coefficients multiplicateurs permettant de déterminer la quantité maximale autorisée dans l'hypothèse d'un chargement de matières relevant de catégories différentes.

(2) Quantité maximale exprimée en :

- kg de masse nette de matière explosible pour les objets de la classe 1 ;
- kg de masse brute pour les objets des autres classes ;
- kg de masse nette pour les solides, les gaz liquéfiés, les gaz liquéfiés réfrigérés et les gaz dissous ;
- litres pour les liquides et les gaz comprimés.

## MODE D'EMPLOI

### 1/ CHARGEMENT D'UNE SEULE MATIÈRE

Si une seule matière est transportée, le tableau ci-dessus donne la quantité maximale autorisée par lecture directe.

**Exemple :** une matière dangereuse dont la classe de danger est 3 avec un groupe d'emballage I et une catégorie de transport 1 peut être transportée en dispense partielle si la quantité transportée est inférieure ou égale à 20 kg ou litres

## 2/ CHARGEMENT DE PLUSIEURS MATIÈRES RELEVANT D'UNE MÊME CATEGORIE DE TRANSPORT

S'il est prévu de charger dans le même véhicule plusieurs matières dangereuses relevant d'une même catégorie de transport, qu'elles appartiennent ou non à la même classe de danger, il ne faudra pas dépasser la quantité maximale autorisée pour la catégorie de transport considérée.

**Exemple :** une matière dangereuse dont la classe de danger est 3 avec un groupe d'emballage II et une catégorie de transport 2 peut-elle être transportée avec une matière dangereuse dont la classe est 4.2 avec un groupe d'emballage II et une catégorie de transport 2.

Les deux matières sont autorisées au transport si elles ne dépassent pas 333 kg ou litres. Mais, on n'a pas le droit de cumuler les limites maximum. Donc, le transport des deux matières ne devra pas dépasser 333 kg pour bénéficier des dispenses partielles.

## 3/ CHARGEMENT DE PLUSIEURS MATIÈRES RELEVANT DE CATEGORIES DIFFÉRENTES

Lorsque des matières relèvent de différentes catégories de transport, la quantité maximale autorisée ne doit pas dépasser 1 000 (kg ou litres). Pour arriver à cette somme, il est nécessaire d'utiliser un coefficient multiplicateur :

- Pour les matières dangereuses relevant de la catégorie de transport 1, on multiplie les quantités par un coefficient de 20 ou 50 (le coefficient 50 est uniquement utilisé pour certains codes ONU)
- Pour les matières dangereuses relevant de la catégorie de transport 2, on multiplie les quantités par un coefficient de 3
- Pour les matières dangereuses relevant de la catégorie de transport 3, on multiplie les quantités par un coefficient de 1

**Exemple :** Peut-on transporter dans un même véhicule les matières dangereuses suivantes :

- 16 litres de pesticides liquides de la classe 6.1, groupe d'emballage I ?
- 120 litres de pesticides liquides de la classe 6.1, groupe d'emballage III ?
- 300 litres de peintures de la classe 3, groupe d'emballage III ?

Matières	Classe	Groupe d'emballage	Catégorie de transport	Quantité maximale autorisée	Quantité envoyée (1)	Coefficient (2)	Résultat = (1) * (2)
pesticide	6.1	I	1	20	16	20	320
pesticide	6.1	III	2	333	120	3	360
peintures	3	III	3	1000	300	1	300
						TOTAL	980

D'après le tableau ci-dessus réalisé grâce au tableau figurant dans le préambule, on peut transporter ces trois matières en même temps dans le véhicule en dispense partielle de l'ADR car le résultat obtenu (quantité envoyée \* coefficient) est de 980, ce qui est inférieur à 1000.

**ANNEXE 10 : LES MARCHANDISES**  
**SUSCEPTIBLES D'ÊTRE TRANSPORTÉES EN MÊME TEMPS**

La base et le durcisseur sont deux matières dangereuses affectées du même n° ONU 1263 avec une classe de danger 3 et un groupe d'emballage III.

**A) BASE**

Composant primaire dans la fabrication de peinture

N° ONU : 1263  
Classe 3  
Groupe d'emballage III

**B) DURCISSEUR**

Composant primaire dans la fabrication de peinture

N° ONU : 1263  
Classe 3  
Groupe d'emballage III

**C) NICOTINE**

Alcaloïde contenu en grande concentration dans les feuilles de tabac (5 % du poids de la plante).

Poison neural utilisé dans de nombreux insecticides.

N° ONU : 1654  
Classe 6.1  
Groupe d'emballage II

**D) ESSENCE DE TÉRÉBENTHINE**

Liquide incolore, d'odeur caractéristique

Très bon solvant des graisses, des huiles et des cires. Utilisation dans les peintures, les vernis, les cirages, les insecticides et même dans les parfums ou les produits pharmaceutiques.

N° ONU : 1299  
Classe 3  
Groupe d'emballage III

## **ANNEXE 11 : LES HYPOTHÈSES DE LITIGES SOUMISES PAR LA SOCIÉTÉ MON-PEIN-SO À LA SOCIÉTÉ OCCITRANS**

- **litige 1** : deux fûts de base et deux fûts de durcisseur, de 200 litres chacun, sont entièrement avariés. Ces quatre fûts, d'un poids unitaire brut de 320 kg, sont compris dans un envoi de 2,616 t. Ces quatre fûts sont posés sur la même palette et la tare d'une palette est de 28 kg. On admet que l'ayant-droit de la marchandise a formulé des réserves valables ;
- **litige 2** : la totalité d'un envoi, c'est-à-dire les douze fûts de base et de durcisseur, de 200 litres chacun, entièrement avariés. Le poids brut de la totalité des fûts est de 3 840 kg, auxquels s'ajoute la tare de trois palettes, soit 28 kg unitaires. On admet que l'ayant-droit de la marchandise a formulé des réserves valables. Une déclaration de valeur a été souscrite à hauteur du prix de vente de la marchandise à Aéropeinture ;
- **litige 3** : un envoi livré à Châteauroux avec soixante douze heures de retard. On considèrera que l'ayant droit de la marchandise a valablement envoyé une mise en demeure de livrer au transporteur. Le préjudice est estimé à 2 500 €.

La société Mon-Pein-So a précisé à la société Occitrans que les calculs se feront sur la base du prix de vente négocié entre Mon-Pein-So et Aéropeintures.

La société Occitrans a décidé de se baser sur un prix de transport Montauban-Châteauroux de 475 €.

## **ANNEXE 12 : LES RELATIONS CONTRACTUELLES ENTRE MON-PEIN-SO et OCCITRANS**

Il est précisé qu'aucune convention écrite n'a été convenue entre Mon-Pein-So et Occitrans.

### **Extrait du décret du 6 avril 1999 portant approbation du contrat type applicable aux transports publics routiers de marchandises pour lesquels il n'existe pas de contrat type spécifique (mod. 28/12/01)**

#### **Art. 1<sup>er</sup> – Objet et domaine d'application du contrat**

Le présent contrat a pour objet le transport en régime intérieur, par un transporteur public, d'envois quel qu'en soit le poids pour lesquels il n'existe pas de contrat type spécifique, moyennant un prix devant assurer une juste rémunération du service ainsi rendu (...).

(...)

#### **Art. 20 - Présomption de la perte de la marchandise**

**20.1.** L'ayant droit peut, sans avoir à fournir d'autres preuves, considérer la marchandise comme perdue quand elle n'a pas été livrée dans les trente jours qui suivent l'expiration du délai convenu ou, à défaut, du délai nécessaire à la réalisation du transport dans les conditions prévues à l'article 22.1 ci-après. L'ayant droit est alors indemnisé dans les conditions prévues à l'article 21.

**20.2.** L'ayant droit peut, au plus tard en recevant le paiement de l'indemnité pour la marchandise perdue, demander par écrit à être avisé immédiatement, si la marchandise est retrouvée au cours de l'année qui suit le paiement de l'indemnité. Il lui est donné acte par écrit de cette demande.

#### **Art. 21 - Indemnisation pour pertes et avaries - Déclaration de valeur**

Le transporteur est tenu de verser une indemnité pour la réparation de tous les dommages justifiés dont il est légalement tenu pour responsable, résultant de la perte totale ou partielle ou de l'avarie de la marchandise.

Pour les envois inférieurs à trois tonnes, cette indemnité ne peut excéder 23 euros par kilogramme de poids brut de marchandises manquantes ou avariées pour chacun des objets compris dans l'envoi, sans pouvoir dépasser 750 euros par colis perdu, incomplet ou avarié, quels qu'en soient le poids, le volume, les

dimensions, la nature ou la valeur.

Pour les envois égaux ou supérieurs à trois tonnes, elle ne peut excéder 14 euros par kilogramme de poids brut de marchandises manquantes ou avariées pour chacun des objets compris dans l'envoi, sans pouvoir dépasser, par envoi perdu, incomplet ou avarié, quels qu'en soient le poids, le volume, les dimensions, la nature ou la valeur, une somme supérieure au produit du poids brut de l'envoi exprimé en tonnes multiplié par 2 300 euros.

Le donneur d'ordre a toujours la faculté de faire une déclaration de valeur qui a pour effet de substituer le montant de cette déclaration au plafond de l'indemnité fixée à l'un ou à l'autre des deux alinéas ci-dessus.

En tout état de cause, l'indemnité est réduite d'un tiers lorsque le donneur d'ordre impose la destruction de la marchandise laissée pour compte ou en interdit le sauvetage.

## **Art. 22 - Délai d'acheminement et indemnisation pour retard à la livraison**

### **22.1. Délai d'acheminement**

Le délai d'acheminement comprend le délai de transport et le délai de livraison à domicile.

Le délai de transport court à partir de 0 heure du jour qui suit l'enlèvement de l'envoi ou sa remise au dépôt du transporteur. Il est d'un jour par fraction indivisible de 450 kilomètres. Les samedis et les jours non ouvrables ne sont pas compris dans le calcul de ce délai.

Le délai de livraison à domicile est de :

- un jour dans les villes de 5 000 habitants et plus ainsi que dans les sous-préfectures ;
- deux jours dans toutes les autres localités.

Le délai de livraison est ramené à un jour lorsque l'envoi est égal ou supérieur à trois tonnes.

Les jours non ouvrables ne sont pas compris dans le calcul du délai de livraison.

### **22.2. Retard à la livraison**

Il y a retard à la livraison lorsque l'envoi n'a pas été livré dans le délai convenu ou, s'il n'a pas été convenu de délai, lorsque la durée effective du transport dépasse le délai d'acheminement tel qu'il est défini ci-dessus.

### **22.3. Indemnisation pour retard à la livraison**

En cas de préjudice prouvé résultant d'un retard à la livraison du fait du transporteur, celui-ci est tenu de verser une indemnité qui ne peut excéder le prix du transport (droits, taxes et frais divers exclus).

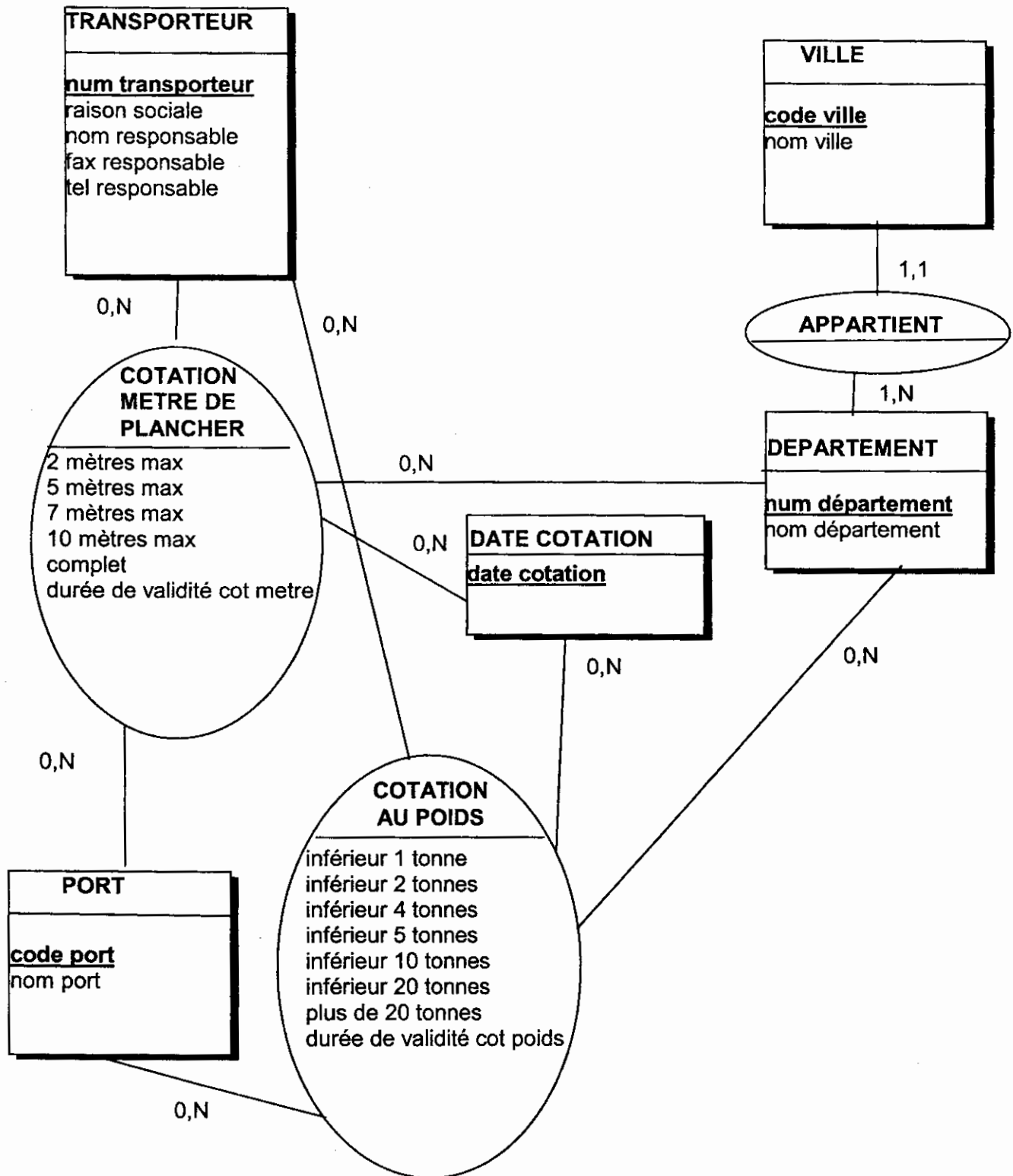
Le donneur d'ordre a toujours la faculté de faire une déclaration d'intérêt spécial à la livraison qui a pour effet de substituer le montant de cette déclaration au plafond de l'indemnité fixé à l'alinéa précédent.

Sans préjudice de l'indemnité prévue aux deux alinéas précédents, les pertes ou avaries à la marchandise résultant d'un retard sont indemnisées conformément aux dispositions de l'article 21 ci-dessus.

(...)

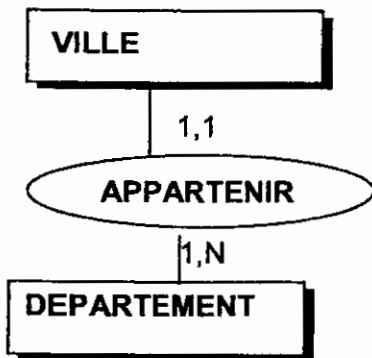


**ANNEXE A : modèle Entités Associations de la base de données des cotations par port et par département pour le pré acheminement (à rendre avec la copie)**

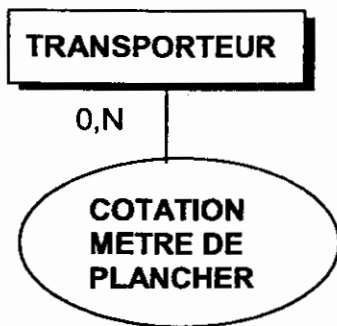


**ANNEXE B : justification des cardinalités (à rendre avec la copie)**

Justification des cardinalités de l'association APPARTENIR



Justification des cardinalités entre l'entité TRANSPORTEUR et l'association COTATION PLANCHER



**ANNEXE C : modèle relationnel (à rendre avec la copie)**